

P. 電気計器

1. 普通形配電盤用計器



概要

一般の計器需要に応じるため、当社の総力をあげ、性能、構造などに種々の独自のアイデアをもち込んで特許に開発した最新の計器であります。

正面寸法 120mm角と150mm角の2系列があり、階級は JIS C 1102 の 1.5 級であります。

計器の耐電圧は2000Vで、500V回路まで直接接続できます。

仕様

特長

1. 角埋込丸胴形ですから配電盤に取付けて美しく、穴明加工も容易です。
2. 外形およびパネル穴明寸法は393頁の通りで JIS C 1103 (配電盤用指示電気計器寸法) によるものです。種類は 120mm 角計器 (S...3b 形) と 150mm 角形器 (S...2b 形) とがあります。
3. 精度は JIS C 1102 (指示電気計器) の 1.5 級を十分に満足しています。
4. 主要目盛が強調された目盛線、大きな目盛数字、先端を細く、先端以外を非常に太くした黒塗り指針としておりますので非常に読みとりやすくなっております。
5. 周波数計を除くすべての計器が50%, 60%の共用です。
6. 盤材質が鉄板でも、非鉄板でも影響がありません。
7. 塗装色は JEM 1135 によるマンセル記号 7.5 BG4/ 1.5 を標準としております。

品名	形式	接続と付属器具	定 格	備 考	概略重量	品名	形式	接続と付属器具	定 格	備 考	概略重量																									
交 流 電 流 計	SS3b (120mm角)	直接接続用	0... 5A	50, 60% 共用 可動鉄片形	30A 0.6kg 50A 0.8kg	三相電力計	SD3b-3φ (120mm角)	直接接続用 電圧 110V 電流 5A	0...1kW	50, 60%共用 電流計形 $Z = \frac{X}{5} \times \frac{Y}{110}$	1.0kg																									
			PT, CT 接続用 変成比 (PT: y/110V) (CT: x/5A)					0...2kW																												
			0... 5A					三相力率計	SXD3b (120mm角)			直接接続用 電圧 110V 電流 5A	0.5...1...0.5	50, 60c/s共用 平衡回路用 電流計比 率計形	1.0kg																					
			0... 10A									擬周波片数計				SV3b (120mm角)	PT, CT 接続用 変成比 (PT: y/110V) (CT: x/5A)	47...53c/s 57...63c/s 47...53c/s 57...63c/s	振動片数 13本 直接接続用にも PT接続用にも 使用できます	0.9kg																
			0... 15A														指周波数計				SP3b (120mm角)	概要参照 電圧 110V	45...55c/s 55...65c/s 45...55c/s 55...65c/s	付属箱が1個付 いてます(直 流変換方式です) 直接接続用にも PT接続用にも 使用できます	計器本体 0.9kg 付属箱 2.6kg											
			0... 20A																			直 流 電 流 計				SM3b (120mm角)	概要参照 電圧 110V	0... 3A 0... 5A 0...10A 0...15A 0...20A 0...30A	可動コイル形、 分流器および接 続導線(長さ: 片道1.5m抵抗: 往復0.06Ω) が1式つきます 接続導線は1.5 mを超えるもの が必要な場合は 391ページ参照 の上ご指定くだ さい	0.6kg						
			0... 30A																								直接接続用				(分流器自蔵)	0... 50A 0...100A 0...150A				
			0... 40A																														直接接続用	分流器接続用 分流器: 60mV		
			0... 50A																																PT 接続用 (変成比 y/110V)	0... 50A 0...100A
			0... 75A																																	
0... 100A	0... 50A 0...100A																																			
0... 5...10A		0... 150V 0...300V 0...600V																																		
0... 10...20A			50, 60% 共用 可動鉄片形																																	
0... 15...30A				0.7kg																																
0... 20...40A																																				
0... 30...60A																																				
0... 40...80A																																				
0... 50...100A																																				
0... 75...150A																																				
0... 100...200A																																				
0... 150...300A																																				
0... 200...400A																																				
0... 300...600A																																				
0... 400...800A																																				

品名	形式	接続と付属器具	定 格	摘 要	概略重量	品名	形式	接続と付属器具	定 格	摘 要	概略重量
直流電圧計	SM3b (120mm角)	直接接続用 (倍率器自蔵)	0...30V 0...50V 0...150V 0...300V	可動コイル形	0.6kg	三相 力率 計	SXD2b (150mm角)	直接接続用 電圧 110V 電流 5A PT, CT 接続用 (変成比 PT:y/110V CT:x/5A)	0.5...1...0.5	50' 60c/s 共用 平衡回路用 電流計比率 計形	1.2kg
交 流 電 流 計	SS2b (150mm角)	直接接続用	0...5A 0...10A 0...15A 0...20A 0...30A 0...50A 0...75A 0...100A 0...5...10A 0...10...20A 0...15...30A 0...20...40A 0...30...60A 0...40...80A 0...50...100A 0...75...150A	50, 60c/s 共用 可動鉄片形	30A 0.8kg 50A 1.0kg	指 針 形 計	SV2b (150mm角)	摘要参照 電圧 110V " 220V " "	45...55c/s 55...65c/s 45...55c/s 55...65c/s	振動片数 21本 直接接続用にも PT接続用にも 使用できます	1.1kg
		CT 接続用	0...10A 0...15A 0...20A 0...30A 0...40A 0...50A 0...75A 0...100A 0...150A 0...200A 0...300A 0...400A 0...500A 0...600A 0...10...20A 0...15...30A 0...20...40A 0...30...60A 0...40...80A 0...50...100A 0...75...150A 0...100...200A 0...150...300A 0...200...400A 0...300...600A 0...400...800A		0.8kg		S P 2 b (150mm角)	摘要参照 電圧 110V " " " 220V " "	45...55c/s 56...65c/s 45...55c/s 55...65c/s	付属箱が1個付 ています(直流 電流計方式です) 直接接続用にも PT接続用にも 使用できます	計器本体 1.1kg 付属箱 2.8kg
交 流 電 圧 計	SS2b (150mm角)	直接接続用	0...150V 0...300V 0...600V	50, 60c/s 共用 可動鉄片形	0.9kg	直 流 電 流 計	S M 2 b (150mm角)	直接接続用 (分流器自蔵)	0...3A 0...5A 0...10A 0...15A 0...20A 0...30A	可動コイル形	0.8kg
		P T 接 続 用 (変成比y/110V)	0...4.5kV 0...9kV 0...4.5/9kV				分流器接続用 分流器: 60mV 0.5級	0...50A 0...100A 0...150A	可動コイル形 分流器および接 続導線(長さ: 片道1.5m抵抗: 往復0.06Ω) が1式つきます 接続導線は1.5 mを超えるもの が必要な場合はこ 指定ください		
三 相 電 力 計	SD2b-3φ (150mm角)	直接接続用 電圧 110V 電流 5A PT, CT 接続用 (変成比 PT:y/110V CT:x/5A)	0...1kw 0...2kW	50, 60c/s 共用 電流計形 $Z = \frac{X}{5} \times \frac{Y}{110}$	1.2kg	直 流 電 圧 計	S M 2 b (150mm角)	直接接続用 (倍率器自蔵)	0...30V 0...50V 0...150V 0...300V	可動コイル形	0.8kg

分流器接続導線抵抗往復 0.06Ω

長さ・片道	仕上外径
1.5m	3.5mm
2 m	4.1mm
3 m	4.4mm
5.5m	5.6mm

分流器接続導線は片道1.5mを標準と致します。1.5mを超える時は左記導線を供給致します。ただし増を要します。

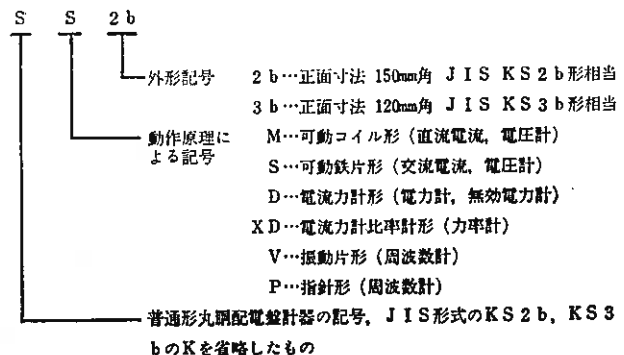
(注) 上記標準仕様他、120mm角、150mm角とも整流形交流電流計、電圧計、(SR3b, SR2b形)単相交流電力計、(SD3b-1φ, SD2b-1φ形)三相無効電力計(SD3b-3φ, SD2b-3φ形)も製作します

交流計器の消費 VA

5A, 110V の場合

計器の種類	形式	電流回路	電圧回路
交流電流計	SS3b, SS2b	1.1VA	—
交流電圧計	SS3b, SS2b	—	2.8VA
三相電力計	SD3b-3φ, SD2b-3φ	2VA(各素子)	1VA(各素子)
三相無効電力計	SD3b-3φ, SD3b-3φ	2VA(各素子)	0.6VA(各相)
三相平衡回路用 力率計	SXD3b, SXD2b	5VA	3VA(各相)
振動片形周波数計	SV3b, SV2b	—	1VA
指針形周波数計	SP3b, SP2b	—	50c/s用 4.5VA 60c/s用 3.5VA

形式の説明



注意事項

目盛について

- 指定の位置に赤、緑、青色目盛線を記入することができます。
- 変成器に接続する電力計、無効電力計の目盛は定格表の通りのものを採用することが望ましいが、必要な場合は定格表記載の80%の目盛まで製作可能です。
- 力率計は遅れ力率の場合右振れ、進み力率の場合左振れです。

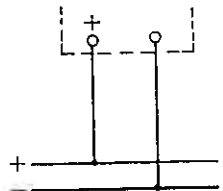
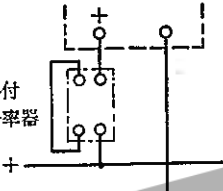
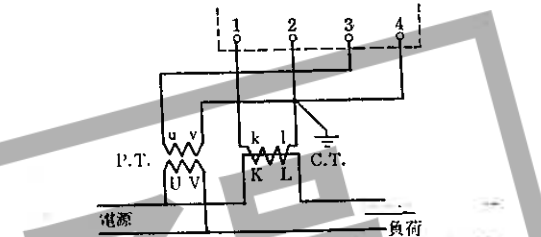
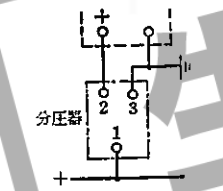
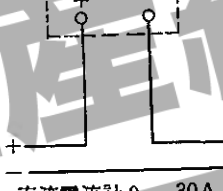
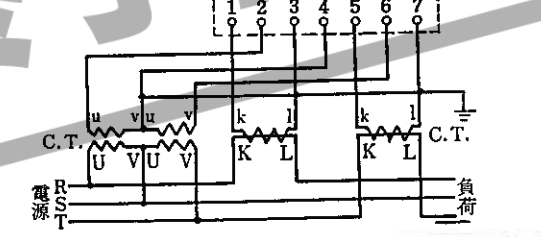
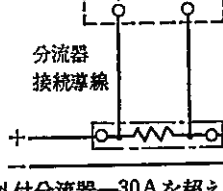
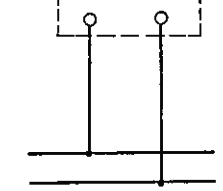
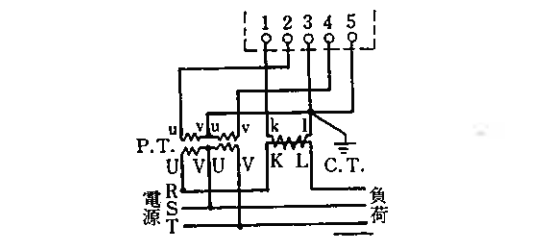
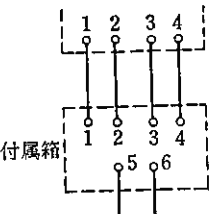
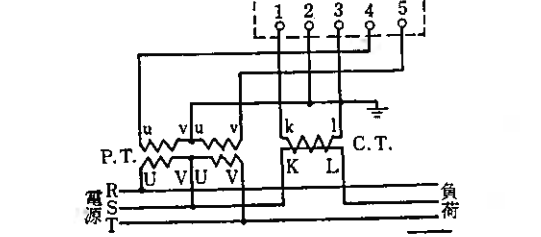
パネル取付方法について

- 鉛直面以外の傾斜面、水平面取付用計器も指定により製作します。その場合指定取付角度の許容差は $\pm 5^\circ$ とします。

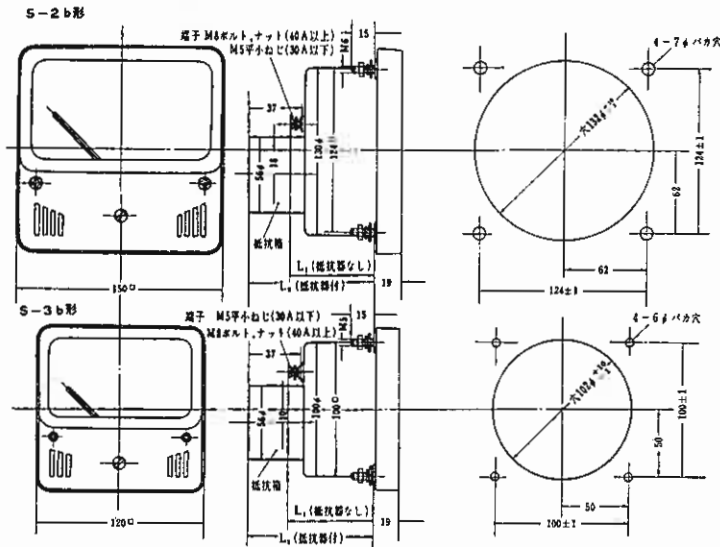
分流器について

- 分流器と計器の間の接続線の抵抗は $60\text{m}\Omega$ にあわせてください。ただし、分流器と計器の間の距離が長いときは定格電圧降下 100mV の分流器を使用し接続線の抵抗を 1.4Ω とすることができます。

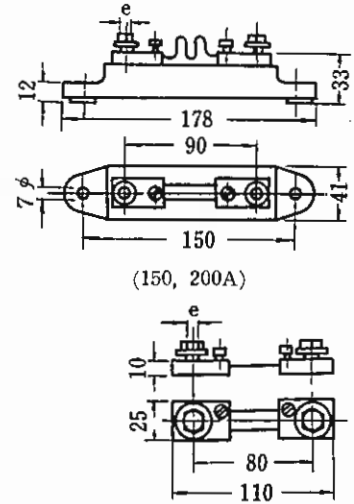
接続図

<p>直流電圧計 SM2b(3b) 交流電圧計 S S2b(3b)</p>  <p>直流電圧計 0~300V 交流電圧計 0~600V (交流計器では端子記号なし)</p>	<p>直流電圧計 SM2b(3b)</p>  <p>外付倍率器</p> <p>直流電圧計 0~600V</p>	<p>単相交流電力計 SD2b(3b)-1φ</p>  <p>電源 負荷</p>
<p>直流電圧計 SM2b(3b)</p>  <p>分圧器</p> <p>750V 以上</p>	<p>直流電流計 SM2b(3b) 交流電流計 S S2b(3b)</p>  <p>直流電流計 0~30A 交流電流計 0~100A (交流計器では端子記号なし)</p>	<p>三相交流電力(無効電力)計 SD2b(3b)-3φ</p>  <p>電源 R S T 負荷</p>
<p>直流電流計 SM2b(3b)</p>  <p>分流器 接続導線</p> <p>外付分流器—30Aを超えるもの 分流器 接続導線の抵抗往復で$60\text{m}\Omega$なること</p>	<p>振動片形周波数計 SV2b(3b)</p>  <p>110V または 220V</p>	<p>三相平衡回路用電力計 SXD2b(3b)</p> <p>(R相電流を使用する場合)</p>  <p>電源 R S T 負荷</p>
<p>指針形周波数計 SP2b(3b)</p>  <p>付属箱</p> <p>110V または 220V</p>		<p>(S相電流を使用する場合)</p>  <p>電源 R S T 負荷</p>

外形寸法図



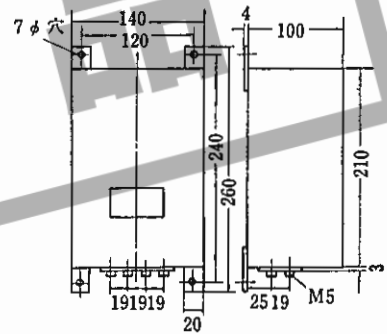
2. 分流器外形寸法図 (100A以下)



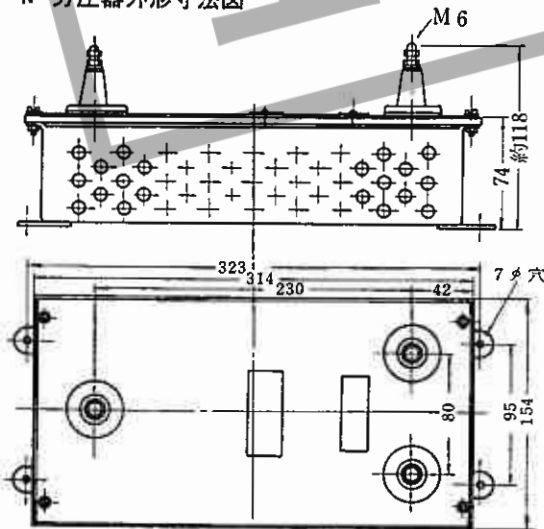
電流 寸法	60A以下	75~ 100A	150~ 200A
	e	M6	M8

No.	計器の種類	形式	外形図寸法		抵抗箱有無	端子数
			L1	L2		
1	交流電流計 30A以下	SS 2b(3b)	63	—	無	2
2	交流電流計 40A以上		85	—	無	
3	交流電圧計		63	92	有	
4	直流電流計	SM 2b(3b)	63	—	無	2
5	直流電圧計		63	92	有	
6	三相交流電力計	SD 2b(3b)-3φ	89	—	無	7
7	三相平衡回路用電力計	SXD 2b(3b)		5		
8	振動片形周波数計	SV 2b(3b)		2		
9	指針形周波数計	SP 2b(3b)	—	—	—	4

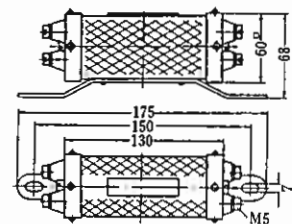
3. 指針形周波数計用付属箱



4. 分圧器外形寸法図



5. 抵抗器または倍率器



ご指定事項

- 品名
- 形名
- 目盛および定格
- 直接接続, 分流器接続, 分圧器接続, CT接続, PT接

続の別およびその定格, 変成比など。

鉛直取付以外のときは取付姿勢。

50, 60%以外の特殊な周波数の場合はその周波数。

分流器接続線が1.5m以上の長さを要する時はその長さ。